

Integrator платформа Mul-T-Lock

Integrator – платформа с огромным потенциалом, разработанная для того, чтобы расширить возможности

- Базируется на Mul-T-Lock 7x7® стандартной пиновой системе, состоящей из 7 каналов.
- Патент до 2023
- Реверсивный nickel silver ключ, с пластиковой головкой и горизонтальной нарезкой
- Запатентована заготовка ключа со специальной нарезкой
- Используется станок KC5 или Compact 7x7
- Сертификат EN 1303:2005, класс секретности 6 класс, класс взломостойкости 2.
- Доступен в широкой линейке типов цилиндров, включая европрофильные, UK Oval & Rim, Scandinavian & многие др.
- Все продукты могут объединяться Под Один Ключ, а также в системы Мастер Ключ

Конструкция платформы Integrator

Два типа кодовых пинов:

Одинарный кодовый пин может быть спозиционирован как внешний, так и как внутренний пин в цилиндре

Ключ с нарезкой под внутренний пин работает с внутренним пином / Ключ с нарезкой под внешний пин, работает с внешним пином

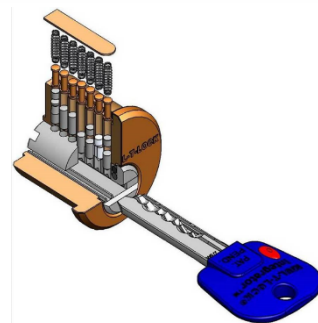
Двойная (мастер) нарезка на ключе работает и с внешними и внутренними пинами, а также в двойными кодовыми пинами

Инновационная защита от перелома пополам Break Secure

Особенности:

Инновационное решение защищает цилиндр от перелома пополам. При попытке взлома, с внешней стороны двери, небольшая часть цилиндра отламывается, не давая возможности злоумышленнику сломать цилиндр пополам и попасть в помещение. Секретная часть цилиндра остается нетронутой. Владелец может попасть в помещение, как обычно, при помощи ключа, а в дальнейшем, заменить данный цилиндр, из эстетических соображений.

Integrator®



Два специальных пина плага:



Одинарный кодовый пин



Двойной (мастер) кодовый пин

